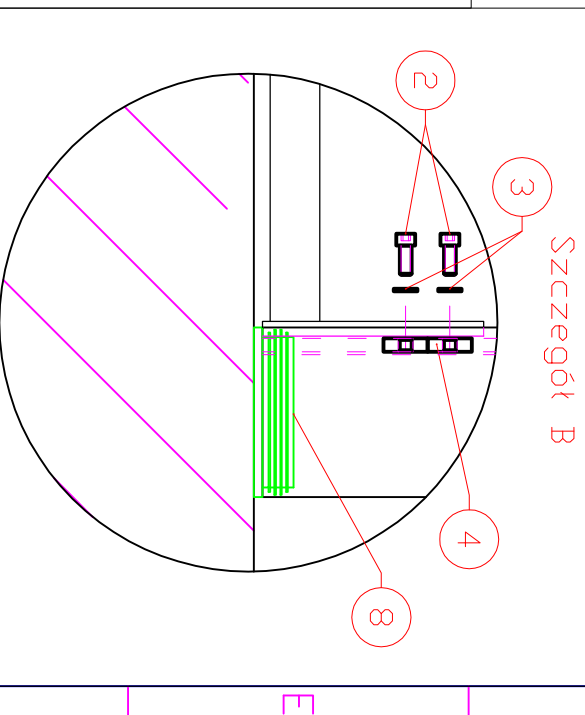
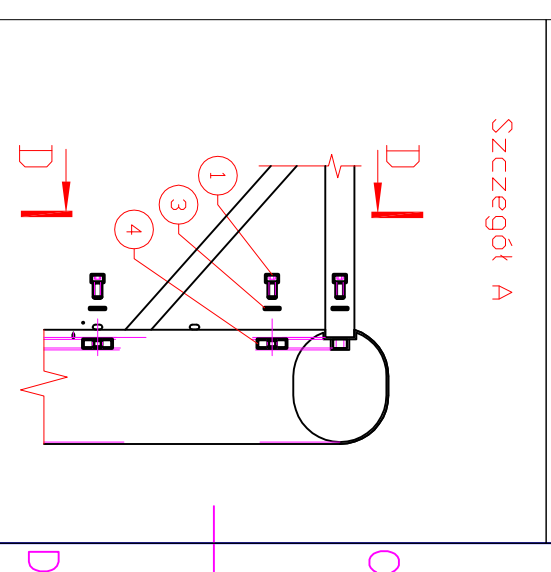
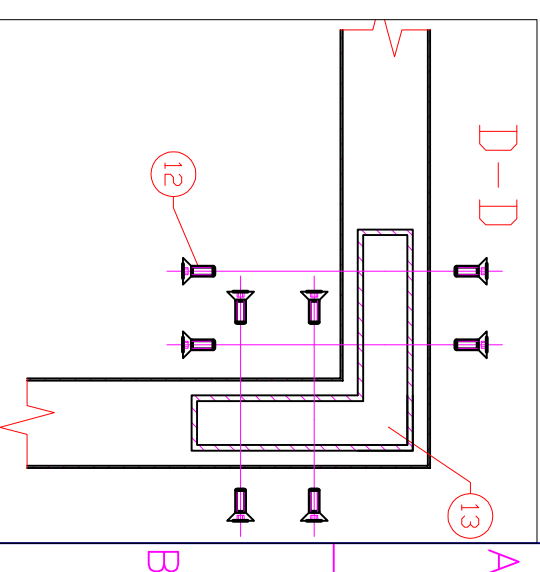
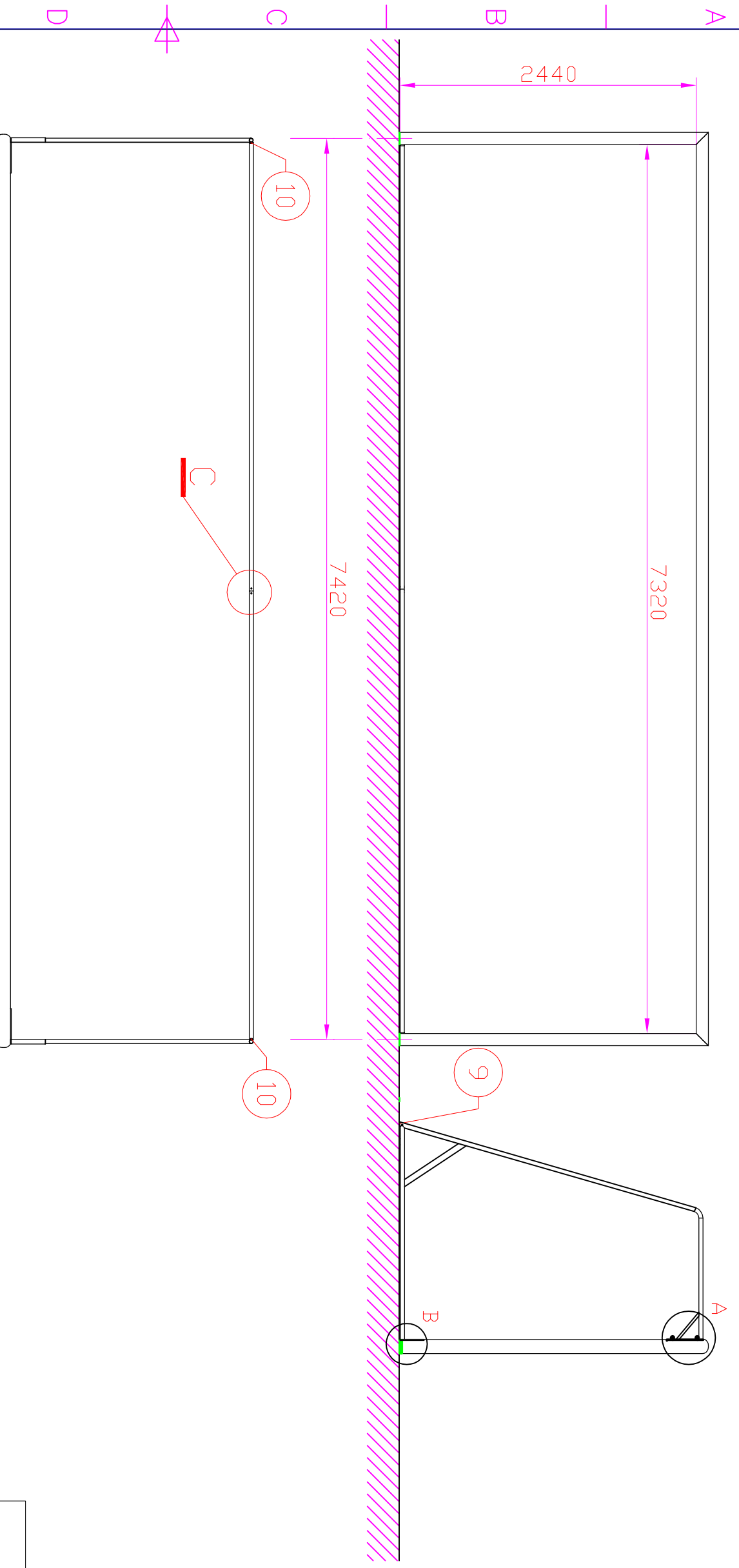


Odczynki wykonane	Liczba wymiarowa	bez przecinka	...,0	...,00
	Dopuszczalne odczynki		±0,3	±0,1



Zestawienie elementów mocujących		
Rysunek	Nazwa, norma, rozmiar	szty./kpl.
1	Śruba DIN 912 M8x16 kl.8.8	szty.16/kpl.
2	Śruba DIN 912 M8x20 kl.8.8	szty.8/kpl.
3	Podkładka DIN 125A -8.4-200HV	szty.24/kpl.
4	Nakrętka prostokątna M8	szty.24/kpl.
5	Śruba M10x50 kl.8.8	szty.2/kpl.
6	Nakrętka samohanowna M10 + Podkładka M10	szty.2/kpl.
7	Zasleпка 1" z gwintem	szty.4/kpl.
8	Zasleпка 80x100	szty.4/kpl.
9	Zasleпка 1"	szty.4/kpl.
10	Śruba DIN 912 M10x60 kl.8.8	szty.4/kpl.
11	Podkładka poszerzana M10	szty.4/kpl.
12	Śruba imbusowa stożkowa DIN 912 M8x14 kl.8.8	szty.32/kpl.
13	Naroznik wew.	szty.4/kpl.

ANTON

projektant mgr A. Stasiak	Data 20/10/2016	nazwa Montaż bramki zew. 7x2m wolnostojąca
projektant mgr A. Stasiak	Data 20/10/2016	numer rysunku B1-1-2-1-P

