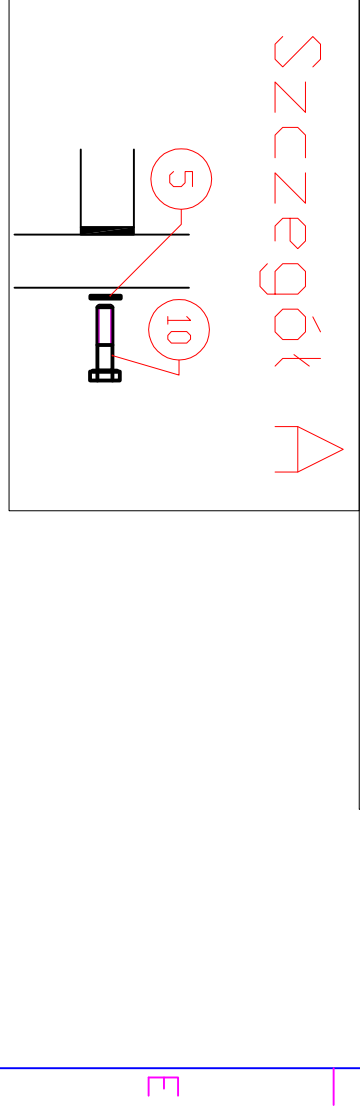
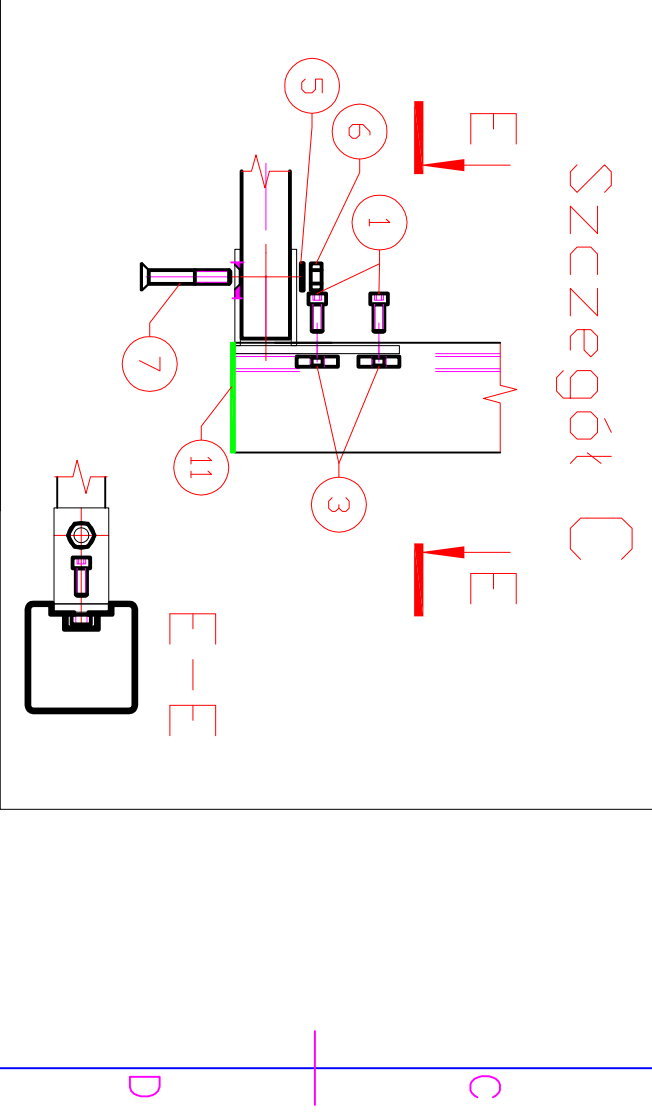
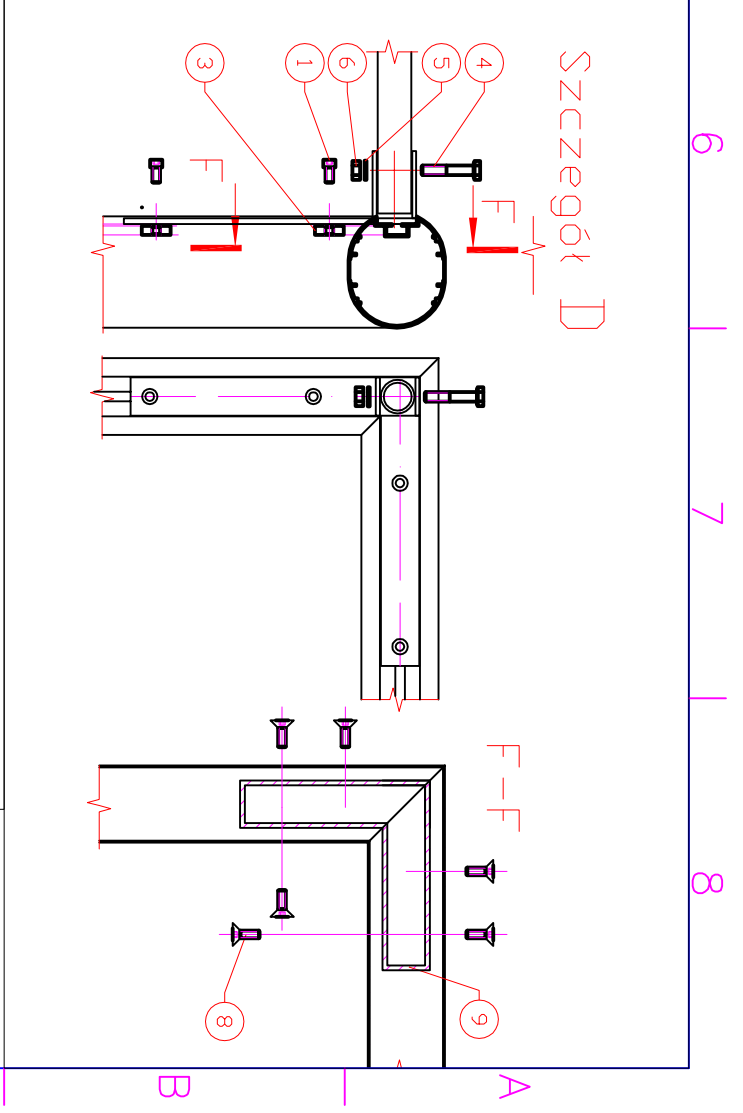


Zestawienie elementów mocujących		
Rysunek	Nazwa, norma, rozmiar	szty./kpl.
1	Śruba DIN 912 M8x16 kl.8.8	szty.24/kpl.
2		
3	Nakrętka prostokątna M8	szty.24/kpl.
4	Śruba DIN 931 M10x55 kl.8.8	szty.4/kpl.
5	Podkładka M10 DIN 125A -8,4-200HV	szty.6/kpl.
6	Nakrętka DIN 934 -M10-8	szty.8/kpl.
7	Śruba ISO 10642 M10x55 kl.8.8	szty.4/kpl.
8	Śruba imbusowa stożkowa DIN 912 M8x20 kl.8.8	szty.24/kpl.
9	Naróżnik wew.	szty.4/kpl.
10	Śruba DIN 931 M10x45 kl.8.8	szty.8/kpl.
11	Zasleпка 80x80	szty.4/kpl.
12	Szpilka	szty.8/kpl.



		Nazwa produktu	
		Montaż bramki zewnętrznej 3x1,55m profil owdc	
projektant	DATA	norma	inżynier
inż. A. Stosiek	19/02/2021		
projekt	DATA	norma	numer projektu
inż. A. Stosiek	19/02/2021		B1-1-1-1
	DATA		