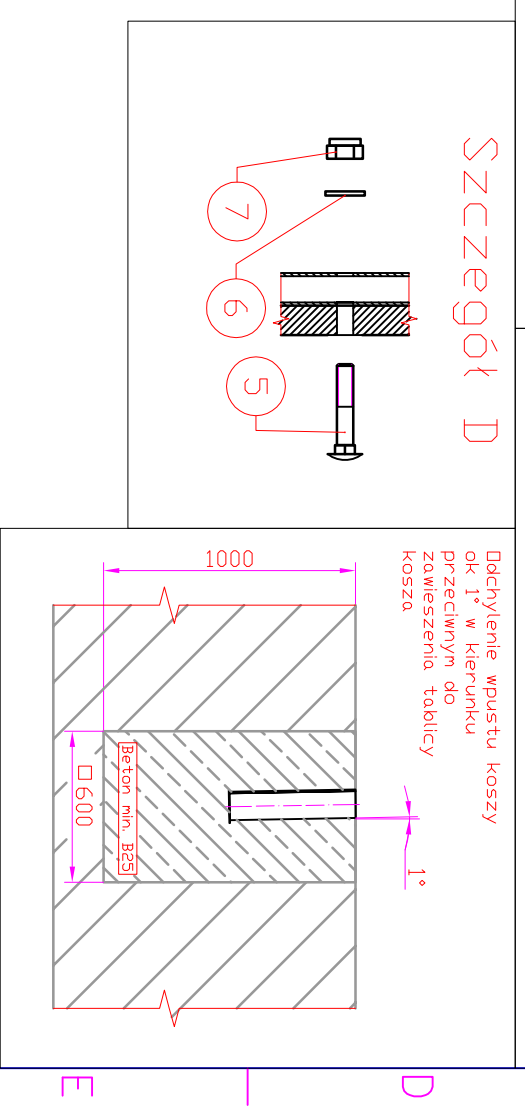
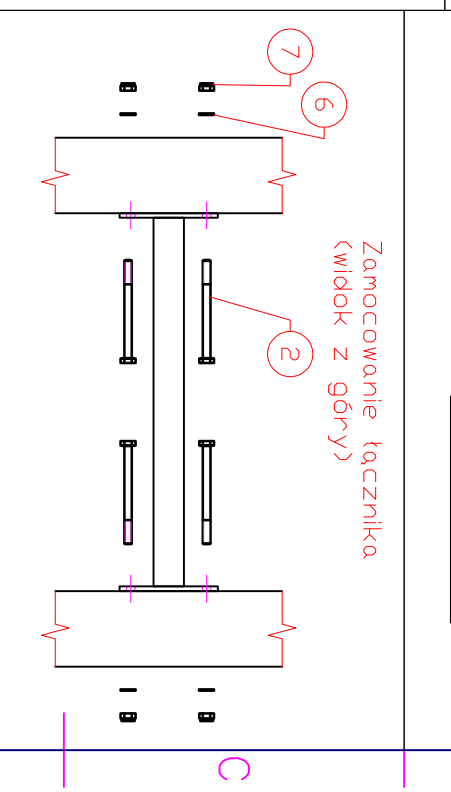
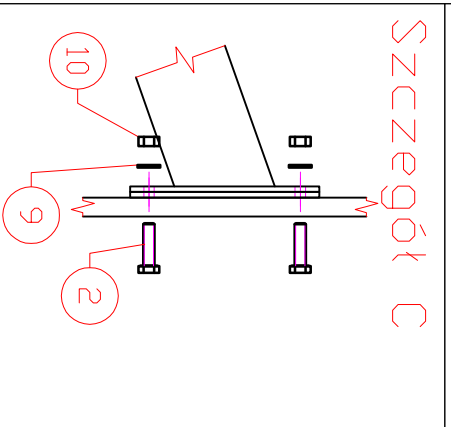
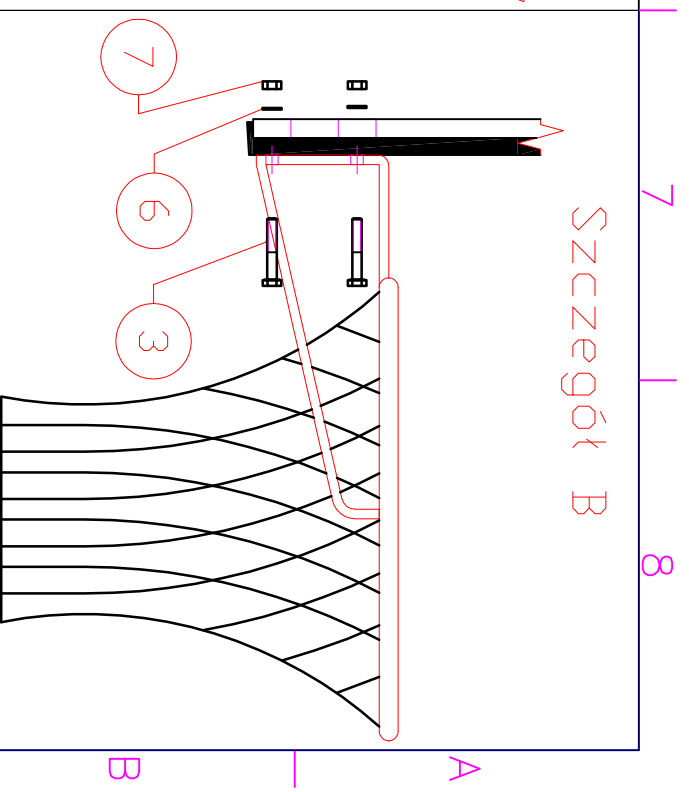
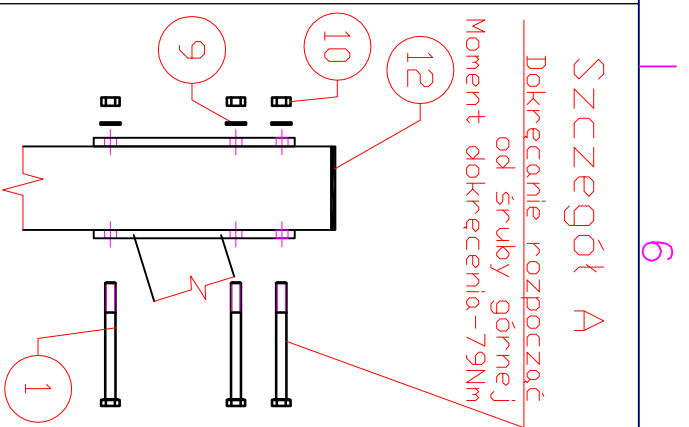


### Zestaw łączników

| Lp. | Nazwa  | Rozmiar | Ilość do zaplano wania | DIN    | ISO  | PN         | Masa/Materiał | Pokrycie/kolor    |
|-----|--|---------|------------------------|--------|------|------------|---------------|-------------------|
| 1.  | Śruba z tłem 6-kątnym z gw. na części dł.tz.p. | M12x140 | 12                     | 931    | 4014 | PN-M-82101 | 8.8           | ocynk galw. biały |
| 2.  | Śruba z tłem 6-kątnym z gw. na części dł.tz.p. | M10x130 | 4                      | 931    | 4014 | PN-M-82101 | 8.8           | ocynk galw. biały |
| 3.  | Śruba z tłem 6-kątnym z gw. na części dł.tz.p. | M10x65  | 4                      | 931    | 4014 | PN-M-82101 | 8.8           | ocynk galw. biały |
| 4.  | Śruba z tłem 6-kątnym z gw. na całej dł.tz.p.  | M12x40  | 8                      | 933    | 4017 | PN-M-82105 | 8.8           | ocynk galw. biały |
| 5.  | Śruba zamkowa z gw. na części dł.tz.p.         | M10x55  | 4                      | 603    |      | PN-M-82406 | 8.8           | ocynk galw. biały |
| 6.  | Podkładka sprężysta                            | M10     | 14                     | 125A-1 |      | PN-M-82006 | 200HV         | ocynk galw. biały |
| 7.  | Nakrętka 6-kątna                               | M10     | 14                     | 934    |      | PN-M-82144 | 8             | ocynk galw. biały |
| 8.  |  |         |                        |        |      |            |               |                   |
| 9.  | Podkładka sprężysta                            | M12     | 20                     | 125A-1 |      | PN-M-82006 | 200HV         | ocynk galw. biały |
| 10. | Nakrętka 6-kątna                               | M12     | 20                     | 934    |      | PN-M-82144 | 8             | ocynk galw. biały |
| 11. |  |         |                        |        |      |            |               |                   |
| 12. | Zaślepka kwadratowa                            | 100x100 | 2                      |        |      |            | PA6           | czarny            |

K3-321; K3-322



**ANTON**

|                 |           |           |                    |
|-----------------|-----------|-----------|--------------------|
| projektant      | DATA      | data      | nazwa              |
| INŻ. A. Stosiek | 1/03/2021 | 1/03/2021 | DWUSŁUPÓWYCH KOSZY |
| projekt         | DATA      | data      | nazwa              |
| INŻ. A. Stosiek | 1/03/2021 | 1/03/2021 | K3 - 321           |