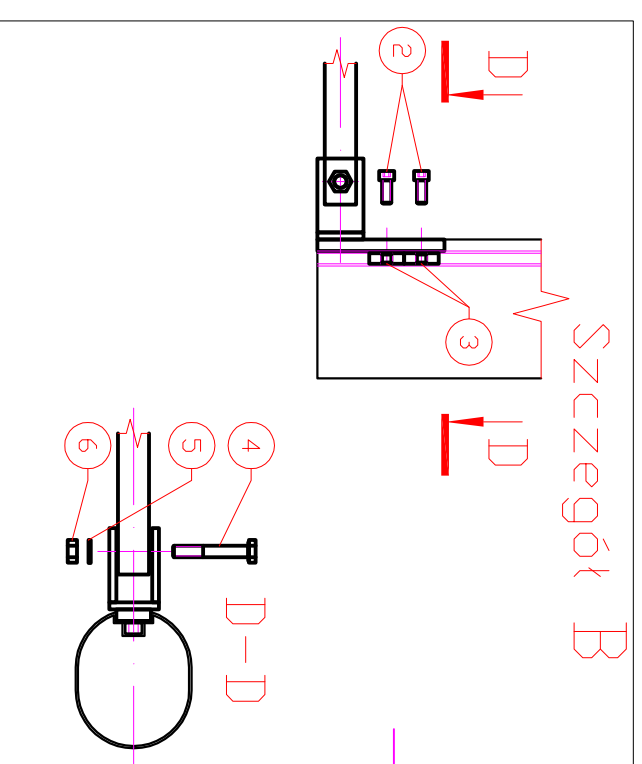
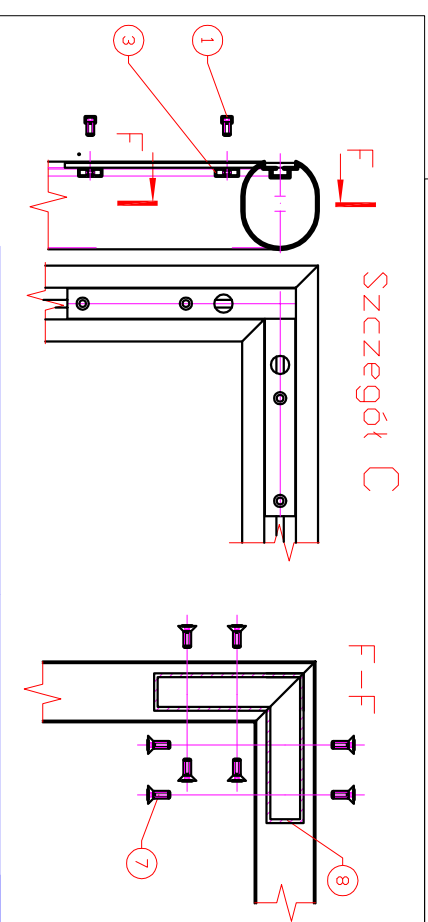
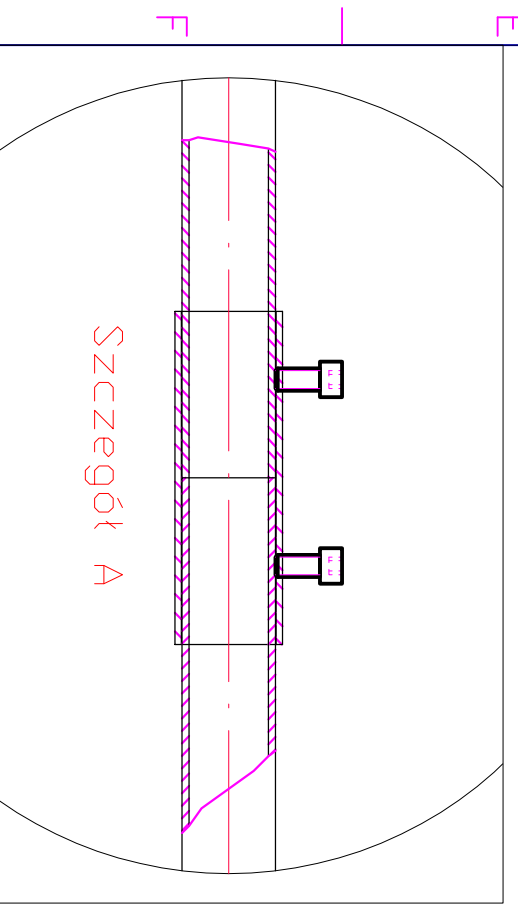


Zestawienie elementów mocujących

№	Rysunek	Nazwa, norma, rozmiar	szty./kpl.
1		Śruba DIN 912 M8x16 kl.8.8	szty.6/kpl.
2		Śruba DIN 912 M8x18 kl.8.8	szty.8/kpl.
3		Nakrętka prostokątna M8	szty.24/kpl.
4		Śruba DIN 931 M10x65 kl.8.8	szty.4/kpl.
5		Podkładka sprężysta M10 DIN 125A -10.5-200HV	szty.4/kpl.
6		Nakrętka DIN 934 -M10-8	szty.4/kpl.
7		Śruba imbusowa stożkowa DIN 912 M8x20 kl.8.8	szty.32/kpl.
8		Norożnik wew.	szty.4/kpl.
9			



ANTON

projektant	DATA	norma	Nazwa rysunku
inż. A. Stosiak	03/06/2013		Montaż brzojki 7x2 m
projekt	DATA	norma	we wpustach z oddzielnymi
inż. A. Stosiak	03/06/2013		B2-1-3-4
inżynier	DATA	norma	