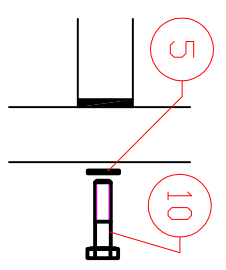
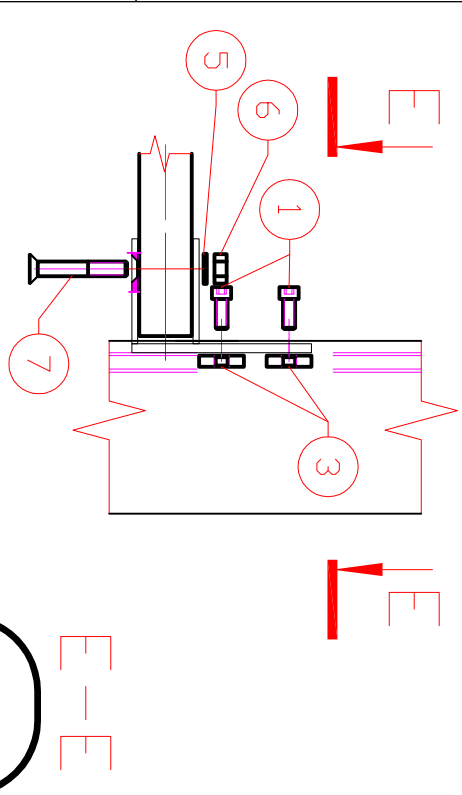


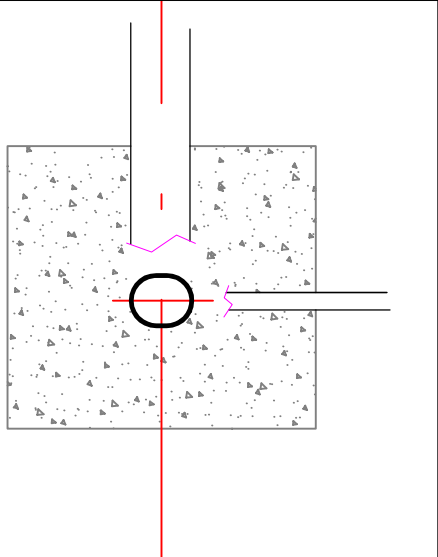
Szczegóły A



Szczegóły C



Zestawienie elementów mocujących			
Nr.	Rysunek	Nazwa, norma, rozmiar	szty./kpl.
1		Śruba DIN 912 M8x16 Kl.8,8	szty24/kpl.
2			
3		Nakrętka prostokątna M8	szty24/kpl.
4		Śruba DIN 931 M10x55 Kl.8,8	szty4/kpl.
5		Podkładka M10 DIN 125A -8,4-200HV	szty16/kpl.
6		Nakrętka DIN 934 -M10-8	szty8/kpl.
7		Śruba ISO 10642 M10x55 Kl.8,8	szty4/kpl.
8		Śruba imbusowa stożkowa DIN 912 M8x20 Kl.8,8	szty24/kpl.
9		Naróżnik wew.	szty4/kpl.
10		Śruba DIN 931 M10x45 Kl.8,8	szty8/kpl.



ANTON

projektował Inż. A. Stosiak	DATM 19/02/2021	konst. konst.	Nazwa projektu Montaż branki 3x2m-owal we wpustach (zew.)
prezent Inż. A. Stosiak	DATM 19/02/2021	konst. konst.	Numer projektu B2-1-2-2
	DATM		