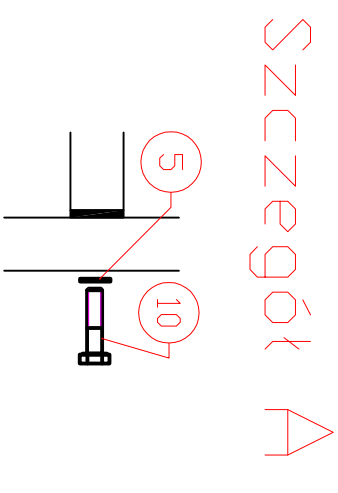
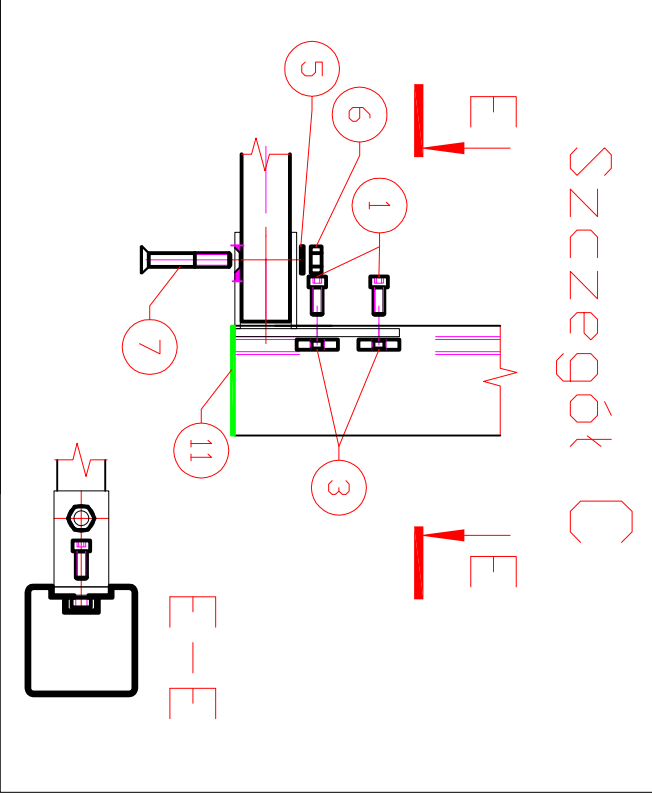
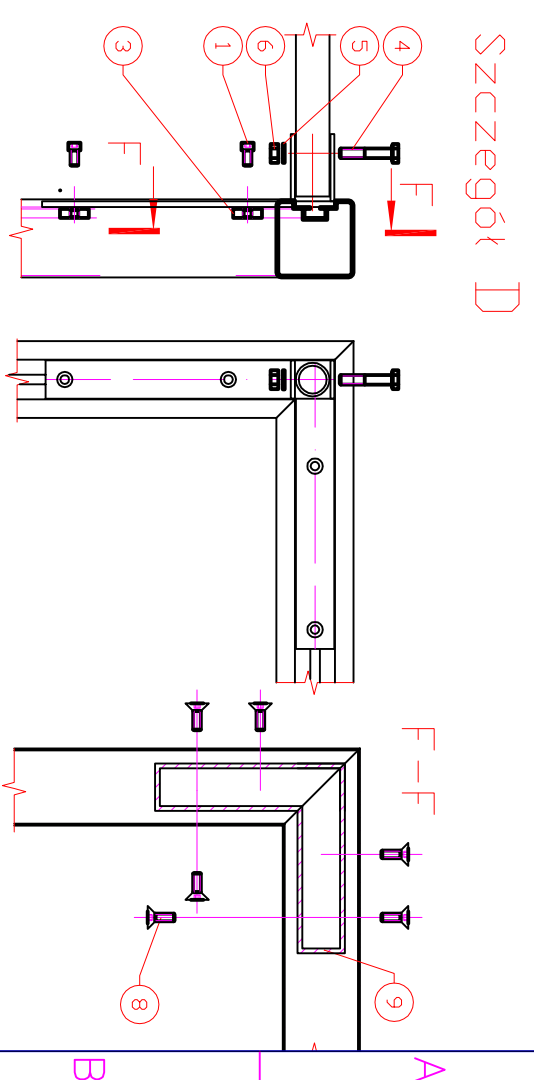


Zestawienie elementów mocujących		
Rysunek	Nazwa, norma, rozmiar	szty./kpl.
1	Śruba DIN 912 M8x16 Kl.8.8	szty.24/kpl.
2		
3	Nakrętka prostokątna M8	szty.24/kpl.
4	Śruba DIN 931 M10x55 Kl.8.8	szty.4/kpl.
5	Podkładka M10 DIN 125A -8,4-200HV	szty.16/kpl.
6	Nakrętka DIN 934 -M10-8	szty.8/kpl.
7	Śruba ISD 10642 M10x55 Kl.8.8	szty.4/kpl.
8	Śruba imbusowa stożkowa DIN 912 M8x20 Kl.8.8	szty.24/kpl.
9	Naroznik wew.	szty.4/kpl.
10	Śruba DIN 931 M10x45 Kl.8.8	szty.8/kpl.
11	Zasłepka 80x80	szty.4/kpl.
12	Szpilka	szty.8/kpl.



		Nazwa rysunku	
		Montaż bramki zewnętrznej 3x1,55m profilu kwadratowego B1-1-1-1	
projektant	DATA	norma	Skala
inż. A. Stosiek	19/02/2021		
projekt	DATA	norma	Archiwizacja
inż. A. Stosiek	19/02/2021		
	DATA	norma	Indeks