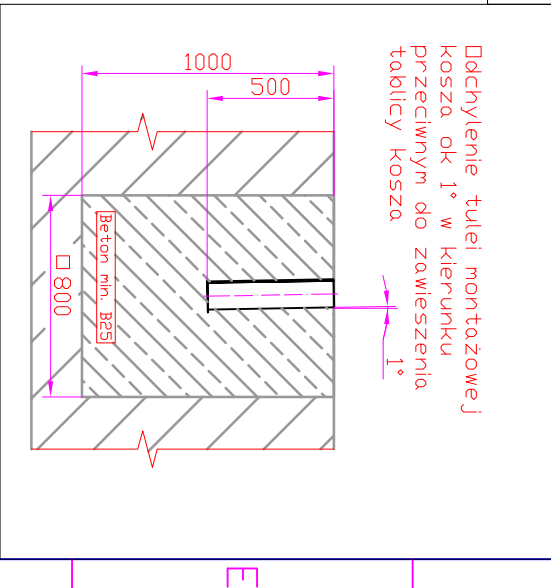
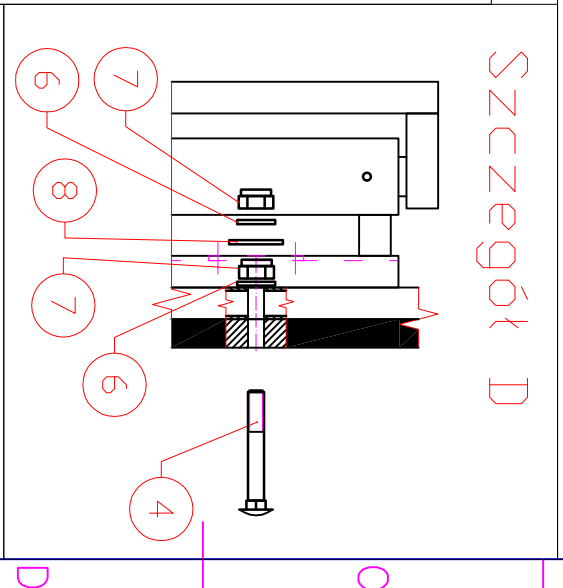
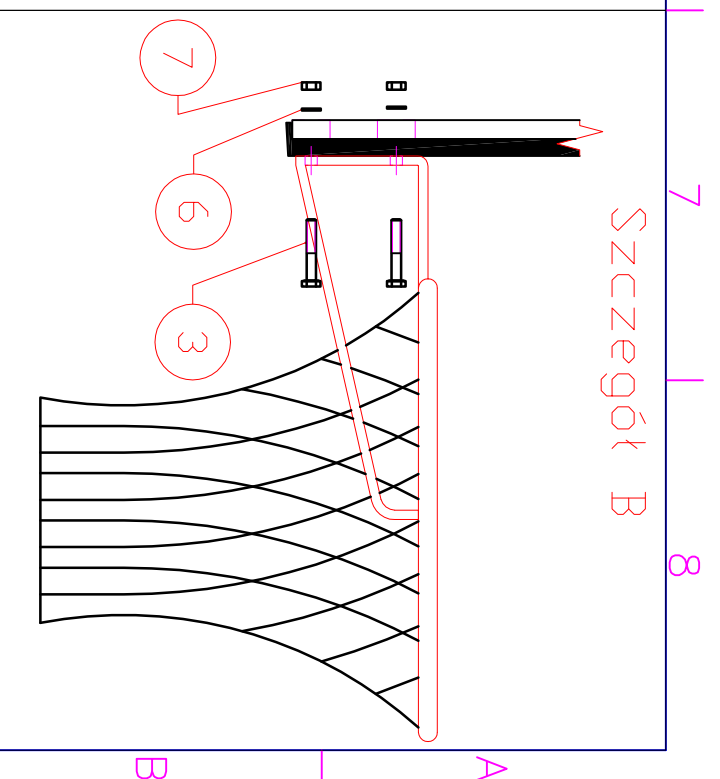
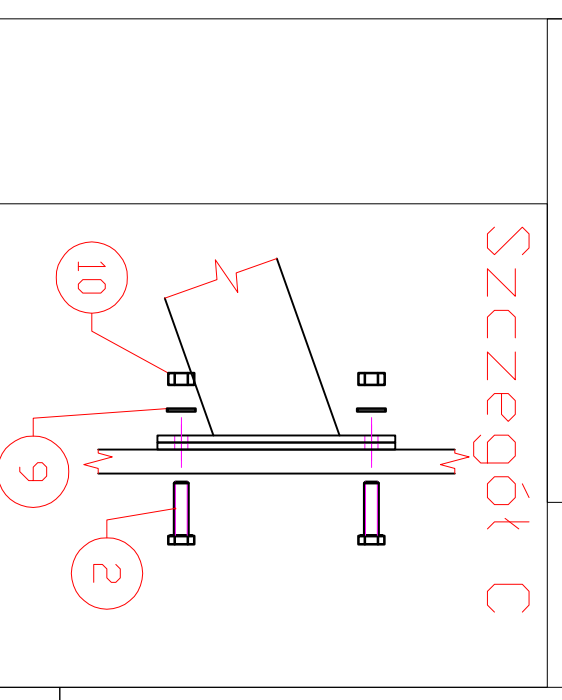
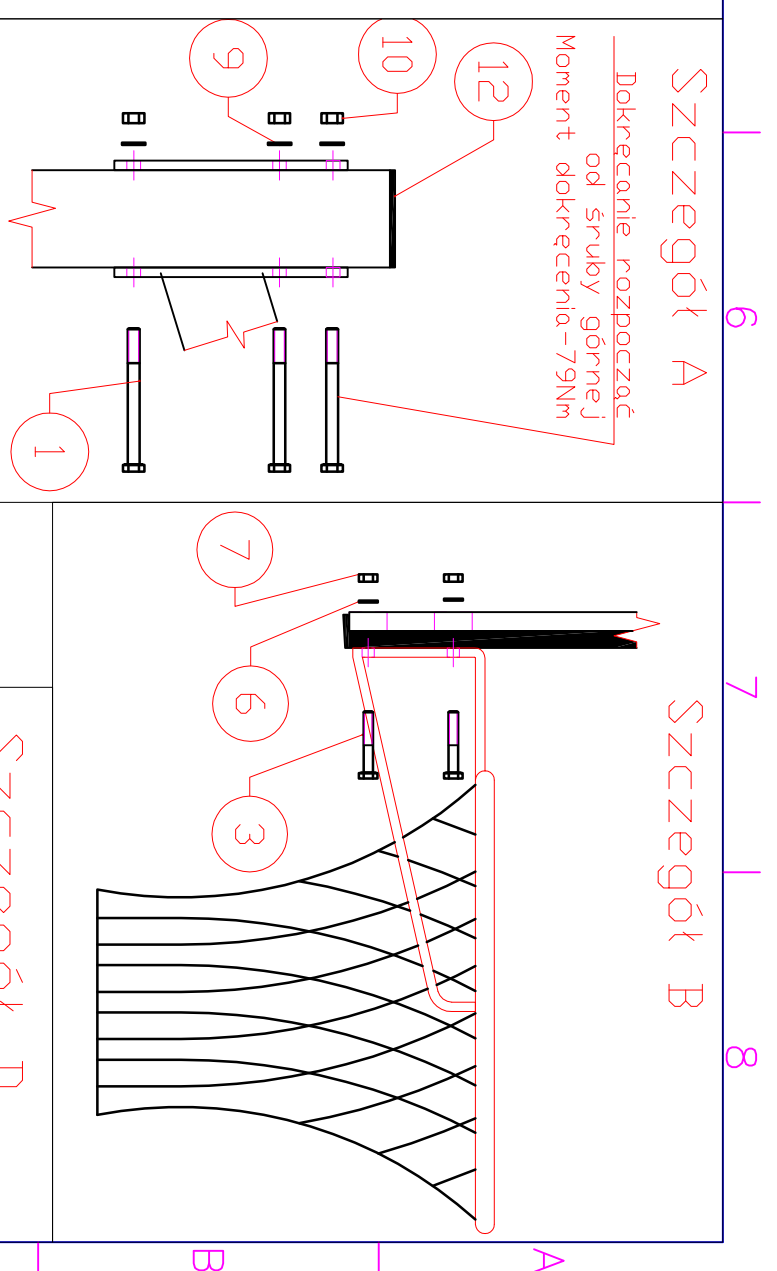


Zestaw łączników

Lp.	Nazwa	Rozmiar	Ilość do zaplano wania	DIN	ISO	PN	Masa/Materiał	Pokrycie/kolor
1.	Śruba z łbem 6-kątnym z gw. na części dł.tz.p.	M12x140	6	931	4014	PN-M-82101	8.8	ocynk galw. biały
2.	Śruba z łbem 6-kątnym z gw. na całej dł.tz.p.	M12x40	8	933	4017	PN-M-82105	8.8	ocynk galw. biały
3.	Śruba z łbem 6-kątnym z gw. na części dł.tz.p.	M10x65	4	931	4014	PN-M-82101	8.8	ocynk galw. biały
4.	Śruba zamkowa z gw. na części dł.tz.p.	M10x75	4	603		PN-M-82406	8.8	ocynk galw. biały
6.	Podkładka okrągła sprężysta	M10	8	125A-1	7089	PN-M-82006	200HV	ocynk galw. biały
7.	Nakrętka 6-kątna	M10	8	934		PN-M-82144	8	ocynk galw. biały
8.	Podkładka okrągła powiększona	M10	4	9021	7093		8	ocynk galw. biały
9.	Podkładka okrągła sprężysta	M12	14	125A-1	7089	PN-M-82006	200HV	ocynk galw. biały
10.	Nakrętka 6-kątna	M12	14	934		PN-M-82144	8	ocynk galw. biały
12.	Zaślepka kwadratowa	100x100	2				PA6	czarny



ANTON

projektant	DATA	kom.	Imię i nazwisko
INŻ. A. Stosiński	1/03/2021		
projektant	DATA	kom.	Imię i nazwisko
inż. A. Stosiński	1/03/2021		
projektant	DATA	kom.	Imię i nazwisko

Nazwa rysunku: MONTAŻ KOSZA SŁUPOWEGO z REG. - wysięgnik 1200 - tablicom 1200x900
Numer rysunku: K3-242