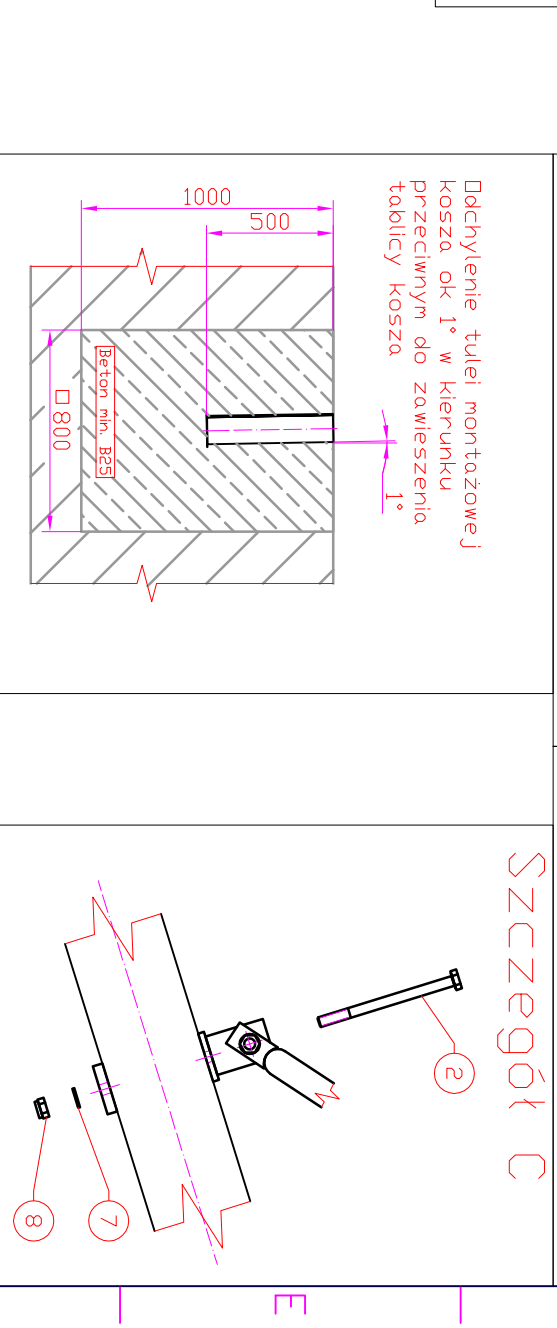
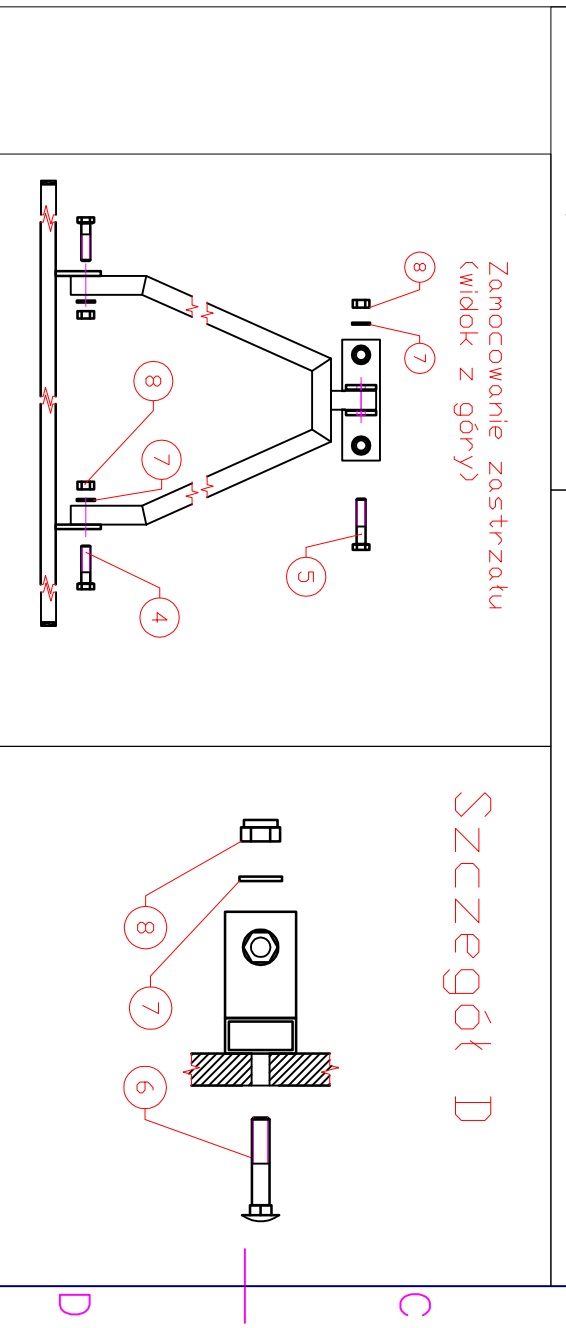
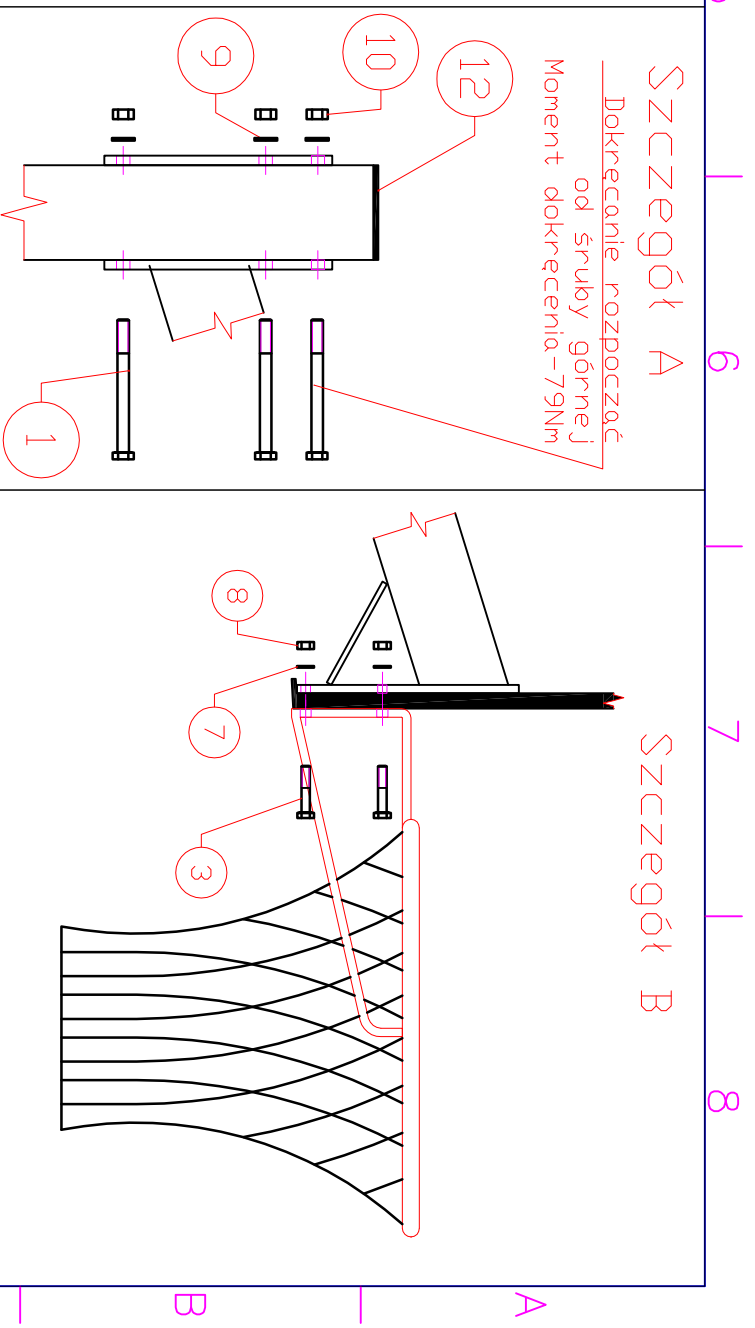


Lp.	Nazwa	Rozmiar	Ilość do zaplanowania	DIN	ISO	PN	Masa/Materiał	Pokrycie/kolor
<b>Zestaw łączników</b>								
								K3-121; K3-122 K3-141; K3-142
1.	Śruba z łbem 6-kątnym z gw. na części dł. trzp.	M12x140	6	931	4014	PN-M-82101	8.8	ocynk galw. biały
2.	Śruba z łbem 6-kątnym z gw. na części dł. trzp.	M10x130	2	931	4014	PN-M-82101	8.8	ocynk galw. biały
3.	Śruba z łbem 6-kątnym z gw. na części dł. trzp.	M10x55	4	931	4014	PN-M-82101	8.8	ocynk galw. biały
4.	Śruba z łbem 6-kątnym z gw. na całej dł. trzp.	M10x50	2	933	4017	PN-M-82105	8.8	ocynk galw. biały
5.	Śruba z łbem 6-kątnym z gw. na części dł. trzp.	M10x60	1	931	4014	PN-M-82101	8.8	ocynk galw. biały
6.	Śruba zamkowa z gw. na części dł. trzp.	M10x55	2	603		PN-M-82604	8.8	ocynk galw. biały
7.	Podkładka okrągła sprężysta	M10	11	125A-1	7089	PN-M-82006	200HV	ocynk galw. biały
8.	Nakrętka 6-kątna	M10	11	934		PN-M-82144	8	ocynk galw. biały
9.	Podkładka okrągła sprężysta	M12	6	125A-1	7089	PN-M-82006	200HV	ocynk galw. biały
10.	Nakrętka 6-kątna	M12	6	934		PN-M-82144	8	ocynk galw. biały
12.	Zasłepka kwadratowa	100x100	1				PA6	czarny



**ANTON**

projektant	DATA	nr	tytuł
INŻ. A. Stasiński	1/03/2021		MONTAŻ KOSZA SKUPOWEGO bez REG.
projektant	DATA	nr	tytuł
INŻ. A. Stasiński	1/03/2021		-wysięgnik 1650 -tablicam:1800x1050
projektant	DATA	nr	tytuł
INŻ. A. Stasiński	1/03/2021		Numer rysunku K3-121